

# 东莞市裕智电子有限公司

地址: 东莞市黄江镇板湖东街11号工业园2栋4楼

TEL: 0769-82606695

FAX: 0769-82608379

## 样品规格承认书

编号: XH20230413001

页码: 1/2

客户名称/Customer	
品名/Part Name	GU11电感组件
客户料号/Part No.	
规格型号/SPEC.	GU11-0.16-400uH
版本/Rev.	00
制定日期/Date	2023/4/13

客户承认签章/

Customer Approved And Signature

本厂确认/Han wen Approved

### 1. 送样的原因/Sample Submission Reason

1. 新规格/New SPEC     2. 追加/New Material     3. ECR/变更     4. 改善包装。

### 2. 变更的规格说明/Request For New SPEC.

原规格/Current	希望变更规格/Request	变更理由/Reason

### 备注/Remark:

1. 本产品符合环境关联物质的管理规定要求.

Above product comply to li yin Environmental material system requirement.

2. 如未回传, 则以贵司下订单为样品通过 !

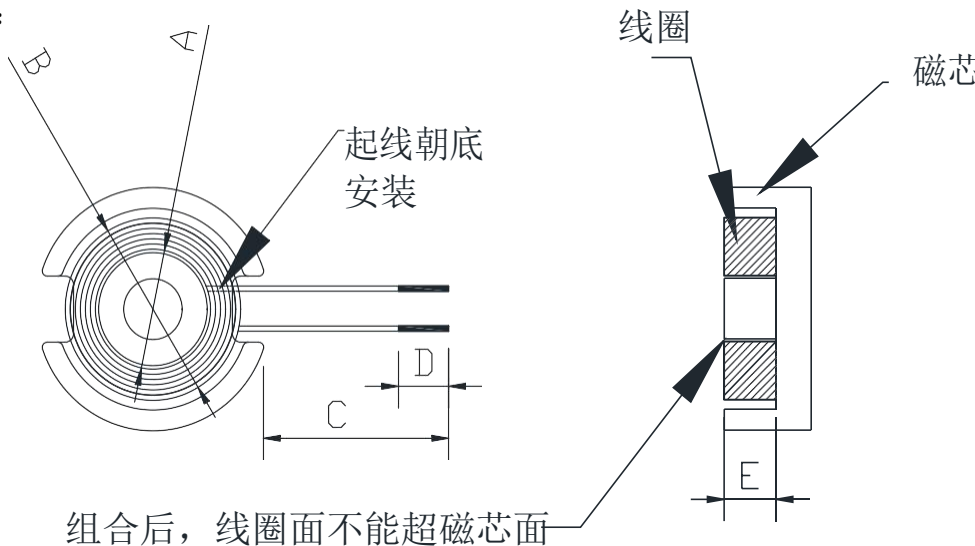
In Event Of No Sign Back, We Will Under Take P.O. As Acceptance To Sample Approval!

# 产品规格

## Product Specification

客户	0	客户编号		日期	2023/4/13	文件编号	
产品名称	GU11电感组件	产品规格	GU11-0.16-400uH	版本	00	页码	2/2

### 1. 外观 & 尺寸 (Unit: mm):



A (线圈内孔)	B (线圈外径)	C(出磁芯引线长度)	D(浸锡长度)	E (线圈厚度)
4.6±0.1	8.8 Max	10±2	2±1	2.1 Max

### 2. 电气特性:

No.	Parameter	Specification	Test Instrument
1	Turns	125T Ref	CW
2	Ls	400uH±10%	(@100kHz 1.0 Vrms
3	Q	35 Min	
4	DCR	2.4Ω ±10%	(@25°C

### 3. 材料表:

材料名称	规格	供应商代码
线材	2Lockcs 0.16 mm	XH001
锡	高温无铅锡	XH002
磁芯	GU11	PC11
粘胶	超能瞬干胶 BC-1	XH018

### 确认栏/Approval

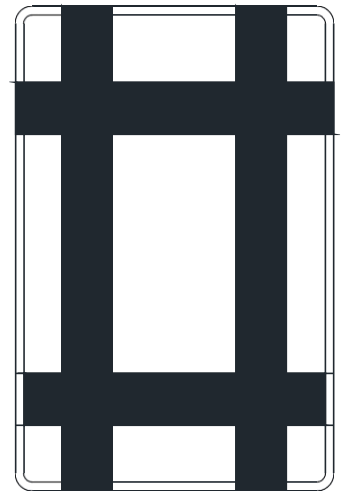
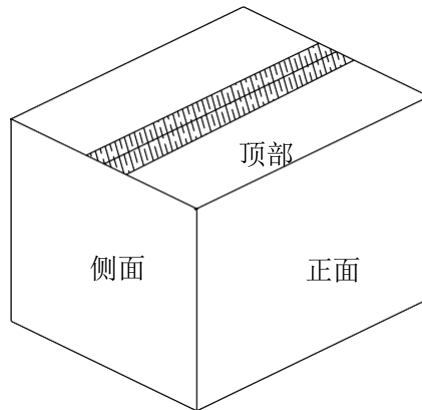
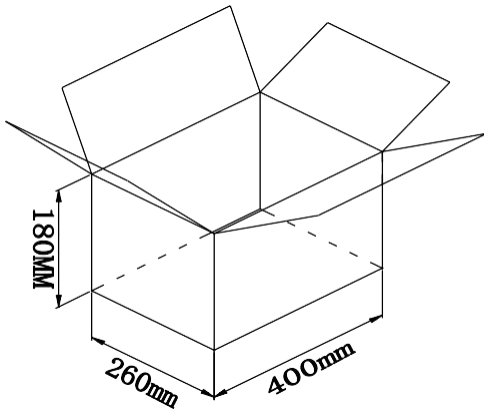
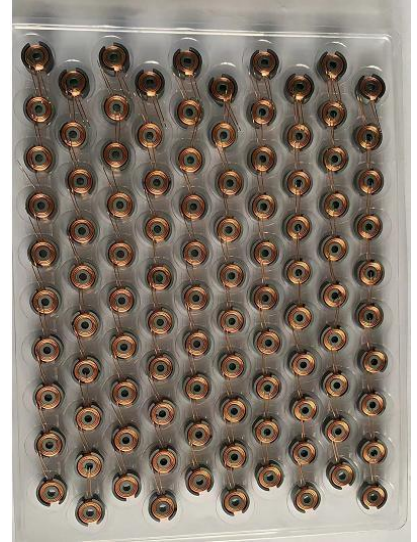
制作	审核	核准	客户确认
王成	何柱芬	李君明	

# 产品规格

## Product Specification

### 包装规格要求:

1. 用100孔吸塑，线圈面朝上，每孔放一线圈，参考如图所示。
2. 每5盘（500pcs）叠放为一摞，最上盘用空盘盖住，然后上下用纸板再用拉伸膜捆紧。
3. 每6摞装一箱（3000pcs），箱底部垫珍珠棉，最上面视实际情况，垫多张珍珠棉，以保证填满，不要有晃动。
4. 每箱数量3000pcs，如有尾数箱贴尾数标签。



1. 纸箱材质：K=K
2. 纸箱颜色：黄色
3. 纸箱尺寸：260\*400\*180
4. 标签贴于侧面左上角

### 确认栏/Approval

制作	审核	核准	客户 确认	
王成	何柱芬	李君明		